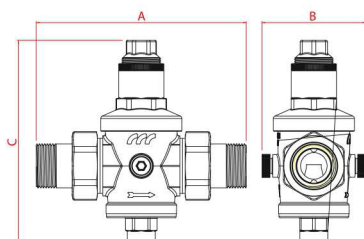


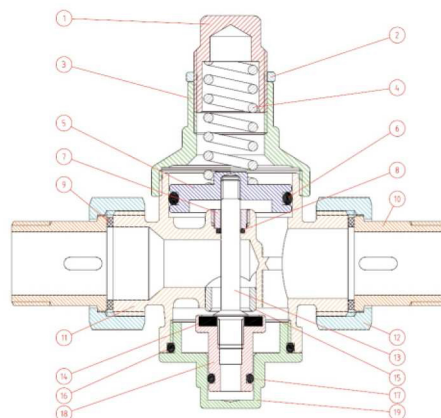
KATALOGOVÝ LIST

Výrobek : 746 REGULÁTOR TLAKU

Výrobce : F.A.R.G. srl



Rozměr	A	B	C
1/2" G - Js 15	125	68	128
3/4" G - Js 20	138	80	128
1" G - Js 25	160	80	160
1" 1/4 G - Js 32	175	85	210
1" 1/2 G - Js 40	185	85	210
2" G - Js 50	215	90	240



- | | |
|-------------------------|------------------------|
| 1 Šroub pružiny | 11 Tělo |
| 2 Utahovací objímka | 12 Převlečná matka |
| 3 Kryt | 13 Vřeteno |
| 4 Pružina | 14 Těsnění |
| 5 Deska ventilu | 15 Sedlo ventilu |
| 6 Těsnící "O" kroužek | 16 Těsnící "O" kroužek |
| 7 Šroub pro "O" kroužek | 17 Těsnící "O" kroužek |
| 8 Těsnící "O" kroužek | 18 Ventil |
| 9 Těsnění | 19 Spodní zátka |
| 10 Stopka ventilu | |

MATERIÁL : tělo - mosaz CW617 N
těsnící "O" kroužky - NBR
zátka - plast

POUŽITÍ : Regulátor tlaku se používá k regulaci (kolísavého) tlaku na konstantní výstupní tlak u hygienicko-sanitárních systémů jako prvek ochrany bojlerů, vodovodních armatur a dalších zařízení. Armatura je určena pro montáž v bytových jednotkách, kde je žádán tichý provoz a kde je omezený prostor. Do vnitřní komory tělesa regulátoru proudí provozní tekutina. Síla vyvozená tlakem na píst je držena v rovnováze silou pružiny. Při snížení přetlaku na výstupní straně síla pružiny nazdvihne píst a zvětšení průtoku trvá až do zvýšení přetlaku na nastavenou hodnotu. Žádaná hodnota výstupního tlaku v daném rozsahu předpětí pružiny se nastavuje stavěcím šroubem. Konstrukční kritéria zaručují regulátoru spolehlivost a trvanlivost i z hlediska snadné kontroly či výměny vnitřního kompletu.

maximální provozní tlak 25 barů
maximální provozní teplota 80°C